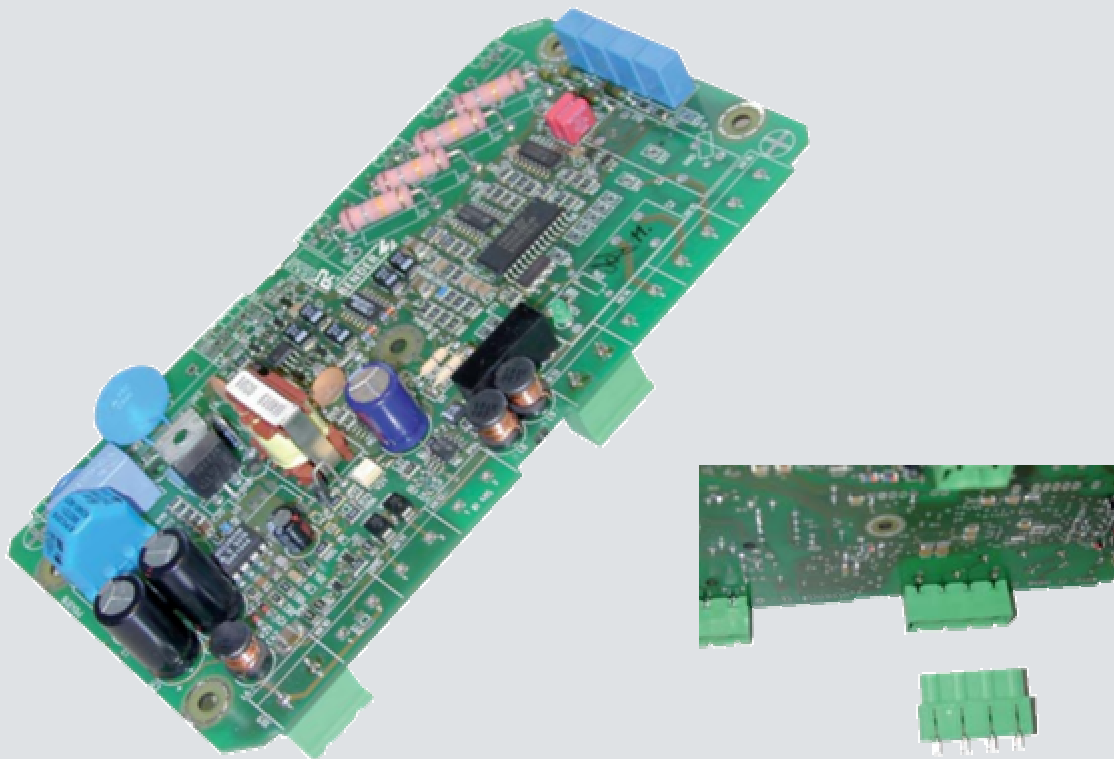


A-ISOMETER® IR485P, IR486P

Dispozitiv pentru monitorizarea rezistenței de izolație
pentru sisteme IT (CA sau CC) pentru convertoare



A-ISOMETER®

IR485P, IR486P

Monitorizarea rezistentei de izolatie pentru sisteme IT (CA sau CC) pentru convertoare



IR486

IR485

- pentru sisteme IT CA de pana la 460V CA sau
- pentru sisteme IT CC de pana la 1000V CC
- Monitorizarea conexiunii
- Led Power On
- Tensiune de iesire 0...10 V
- Rezistenta mare la socuri mecanice
- Gama extinsa pentru temperatura ambianta

IR486

- pentru sisteme IT CA de pana la 800V CA sau
- pentru sisteme IT CC de pana la 1000V CC
- Monitorizarea conexiunii
- Valoare de raspuns 50 kOhm
- Led Power On
- Releu de alarma cu un singur contact

Descrierea produsului

A-ISOMETER® IR485P si IR486P monitorizeaza rezistenta de izolatie in sisteme IT cu neutral izolat de pana la 460V CA sau 1000V CC. Defectele de izolatie in circuite CC care sunt conectate direct cu sisteme CA sunt monitorizate corect numai atunci cand curentul de sarcina al redresorului este mai mare decat 5...10 mA.

Exemple de aplicatii

- Vehicule cu actionare electrica
- Sisteme UPS
- Statii de incarcare

Principiul de masura



A-ISOMETER® IR485P-421 si IR486P-421 utilizeaza principiul de masura AMP.

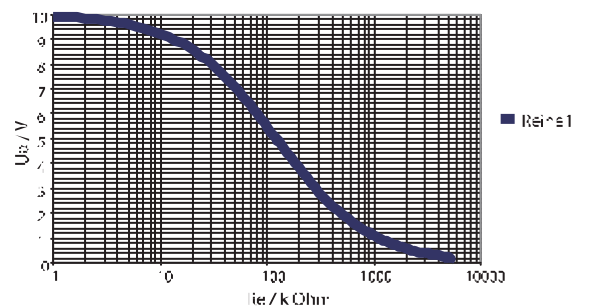
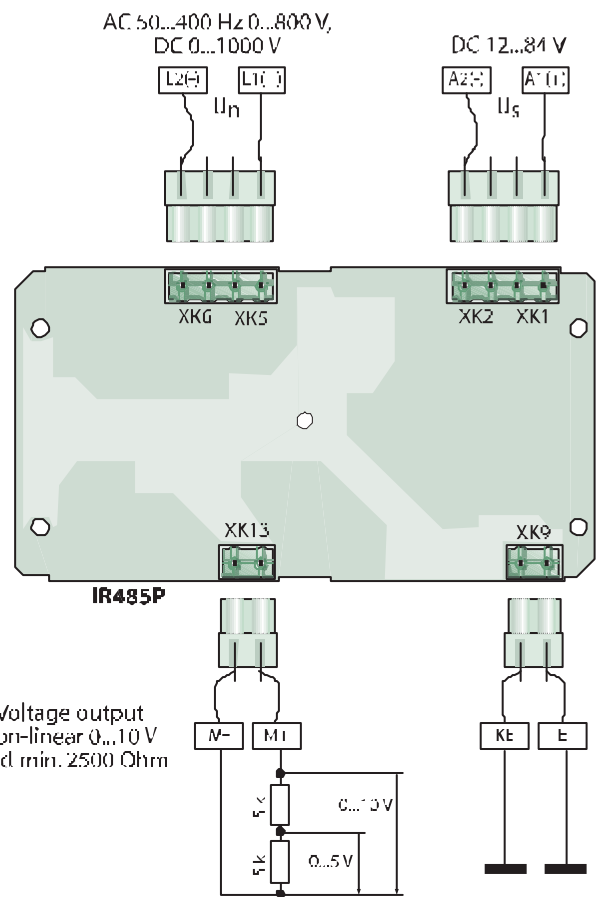
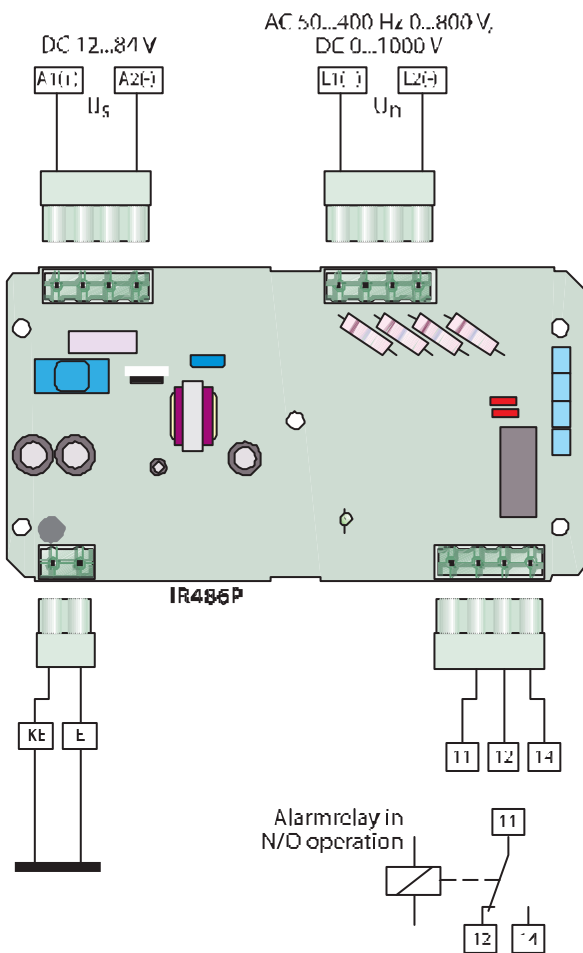
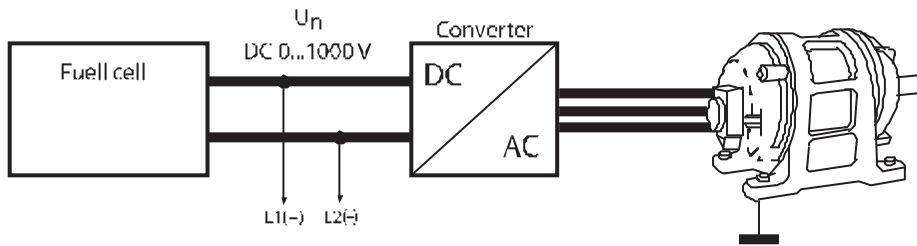
Standarde

DIN EN 61557-8 (VDE0413 Teil 8):1998-05
 EN 61557-8: 1997-03
 IEC 61557-8: 1997-02
 ASTM F 1669 M-96.

Detalii pentru comanda

Tip	Tensiune de alimentare US	Tensiune nominala Un	Art. No.
IR485P-421	DC 12...84 V	AC 50...400 Hz 0...800 V DC 0...1000 V	B 9106 8098
IR486P-421	DC 12...84 V	AC 50...400 Hz 0...800 V DC 0...1000 V	B 9106 8099

Schema de conectare



Date tehnice

Tensiune nominala de izolatie	AC 1000 V
Tensiune nominal de izolatie	8 kV/2

Gama de tensiune

Tensiune de alimentare U_s	DC 12...84 V
Tensiune nominala U_n	AC 50...400 Hz 0...800 V, DCO...1000 V
Putere maxim consumata	3 VA

Valoare de ras puns

IR485P-...	—
IR486P-...	50 kOhm
Sistem de scurgeri capacitive maxim admis	Ce 20 μ F

Circuite masurate

Tensiune masurata U_m	+/- 30 V
Rezistenta intema R_i	200 kOhm

Iesiri

IR485P-...

non-linear isolated output
with 0...10 V equivalent to 5 MOhm ... 0 Ohm

IR486P-...

Componente de conectare	1 change over contact
Tensiune contact	AC 250 V / DC 300 V
Numar admis de operatii	12000
Capacitate de conectare	UC 5 A

Capacitate de rupere

AC 230 V, cos phi = 0.4	AC 2 A
DC 220 V and L/R = 0.04s	DC 0.2 A
Arbeitsweise	N/O operation

Test de compatibilitate electromagnetica (EMC)

Interferente in concordanta cu	EN 61000-6-2
Emisii in concordanta cu	EN 50081-2
Emisii in concordanta cu EN 55	class A ¹⁾

Teste mecanice IR485P-...

Vibratii 3 axe	10...1500 Hz at 5 g
Socuri	1/2 sine-wave amplitude at 50 g

Teste mecanice IR486P-...

Rezistenta la soc in concordanta cu IEC 60255-5	15 g / 11 ms
Constant shocks acc. to IEC 6068-2-29	40 g / 6 ms
Rezistenta la vibratii in concordanta cu IEC 6068-2-6	10...150 Hz / 0.15 mm - 2g

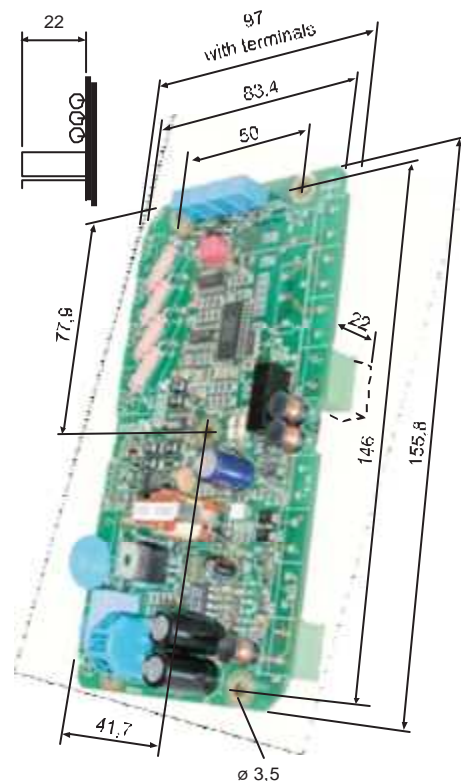
General data

Temperatura ambientala IR485P-...	-40 °C ... +75 °C
In timpul functionarii	-40 °C ... +75 °C
Temperatura de stocare	-60 °C ... +105 °C
Temperatura ambientala IR486P-...	
In timpul functionarii	-25 °C ... +70 °C
Temperatura de stocare	-40 °C ... +70 °C
Clasa climatica conf. cu IEC 60721	3k5 exceptie condens si fomare gheata
Mod de operare	operare continua
Montare	Orice pozitie
Conexiune	plug-in terminals, Phönix 7.62 mm
Schutzart nach DIN EN 60529	IP 00
Dimensiuni	84 x 157 x 47 mm (max. dimensions, incl. plug-in connectors)
Greutate approx.	130 g

¹⁾ Numai pentru utilizare in sectorul industrial

Dimensiuni

Dimensions in mm



Pop Service Electronic
Calea Severinului, Bl. 317 ab, 200233, Craiova
Tel. : 0251 483627
Tel./fax : 0251 418773
E-mail : bender@popservice.ro
Http : www.bender.ro